

# HAFTMAGNET

Permanent-  
elektromagnet

vollverkapselt

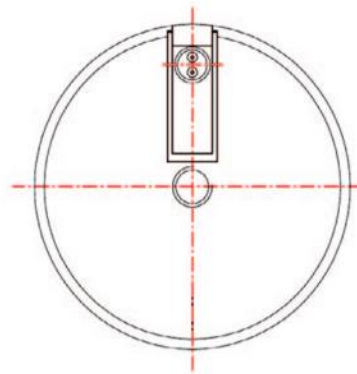
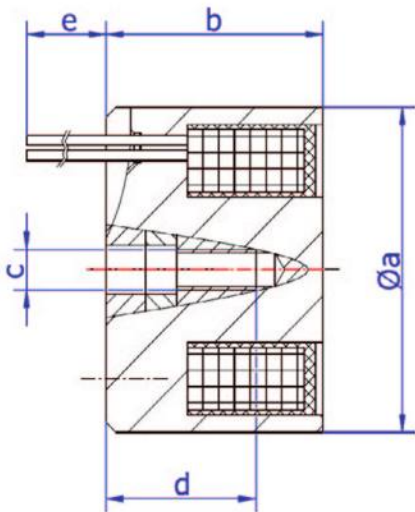
robust

stromsparend

ITS-PE 7045

M

## Bauform



## Beschreibung

Gewicht: 900 g

Nennleistung: 15,0 Watt

Haltekraft: 720 N

Anzugsplatte (Mindeststärke): 25 mm

## Dimension

a	b	c	d	e
70	45	M8	25	200

## Magnetausführungen

Spannungen:

24 VDC (standard)